

# CD 68

PORTA DE USO INTENSIVO DE ALTO DESEMPENHO

# R

REYNAERS  
aluminium

TOGETHER  
FOR BETTER



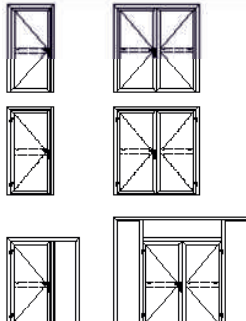


## VANTAGENS DO PRODUTO

- Grandes dimensões (altura até 2800 mm)
- Poliamidas anti efeito bimetalico
- Segurança reforçada: 5 pontos de bloqueio
- Porta para uso intensivo - Classe 8 - 1.000.000 de Ciclos - Norma EN 12400
- Dobradiças de aplicação exterior ou interior
- Soleira de ruptura térmica adaptada para melhor acessibilidade de pessoas com limitações de mobilidade
- Versão com soleira amovível
- Segurança reforçada, classificação RC2 de acordo com a norma EN 1627-1630

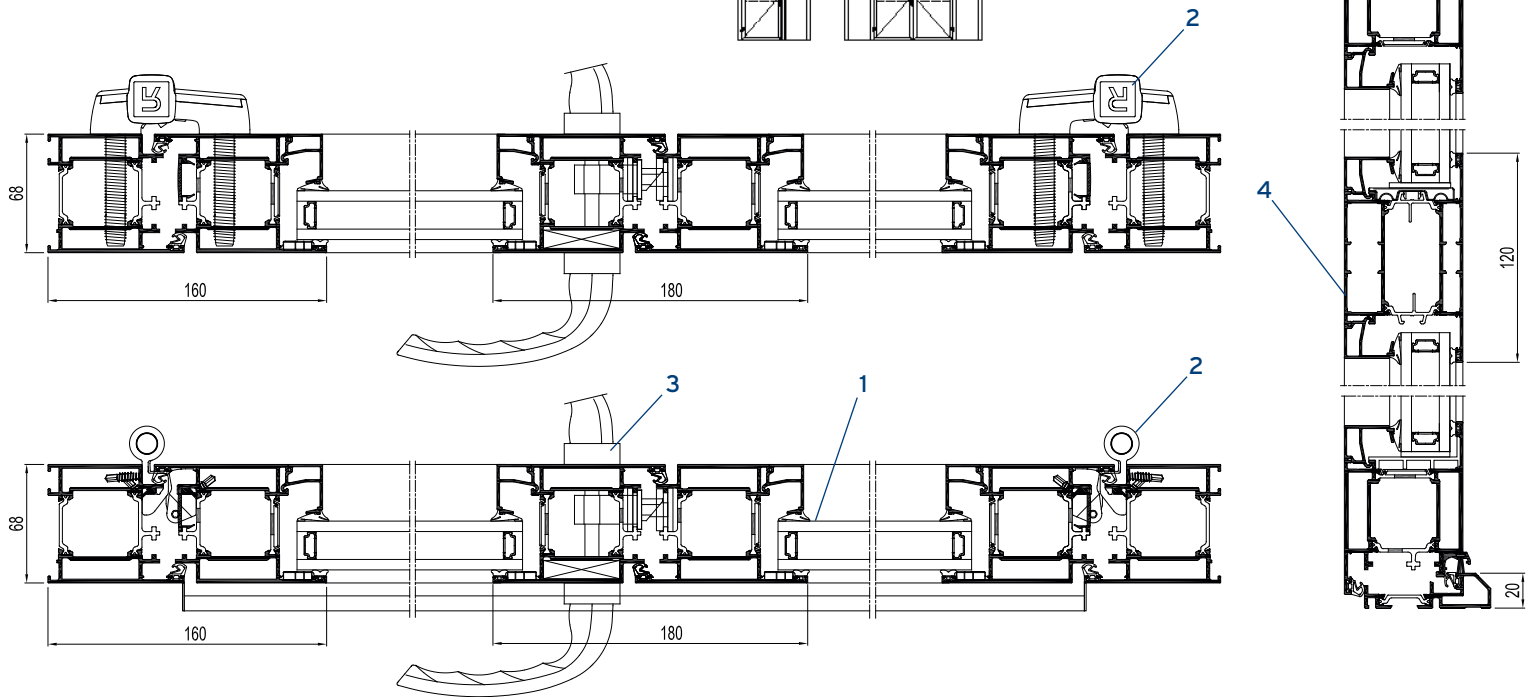


### Aplicações



### CORTES & SECÇÕES

1. Vidro com espessuras até 52 mm
2. Dobradiças de 2 ou 3 lemes, de aplicação pelo exterior ou interior
3. Fechaduras com 5 pontos de bloqueio
4. Travessas intermédias de 69, 90, 120 & 150 mm
5. Perfil de adaptação



# CARACTERÍSTICAS TÉCNICAS

## APLICAÇÃO

PORTA DE BATENTE - ABERTURA

ARO FIXO

TRAVESSAS

SOLEIRAS

DIMENSÃO MÁXIMA DA FOLHA (Cx A/mm) 

PESO MÁXIMO DA FOLHA 

DOBRADIÇAS

SEGURANÇA 

VIDRO/ENCHIMENTO

INSTALAÇÃO

SOLUÇÃO DE SOLEIRA

ESTANQUIDADE   

EFICIÊNCIA TÉRMICA 

DESEMPENHO MECÂNICO

## PORTAS DE BATENTE

Abertura para o interior e para o exterior - 1 e 2 folhas

68 mm

69, 90, 120 & 150 mm

120 mm

1400 x 2800 mm

150 kg

2 e 3 corpos, de aplicação exterior (chapar à face) ou interior (aperto com casquilhos)

Fechadura até 5 pontos - Ventosa eletromagnética - Mecanismo antipânico

até 52 mm

Para construções novas ou reabilitação

Soleira de 20 mm em conformidade com a DTU 36.5 e outras diretivas do CSTB

A\*4 E\*7A V\*C3

Porta de 1 folha - Folha móvel estilo francês, C=1250 x A=2180 mm

Ud = 1.7 (Ug=1,1 W/m²K) - Ud = 1.6 (Ug=1,0 W/m²K)

Porta de 1 folha - Folha móvel estilo francês, C=1030 x A= 2200 mm

Classe 8 - 1,000,000 Ciclos - Norma NF EN 12400



SOLEIRA DE 7 MM



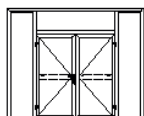
SOLEIRA PLANA



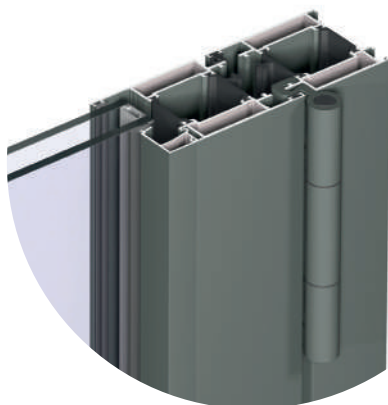
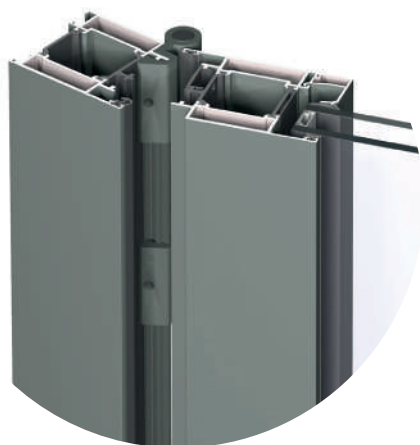
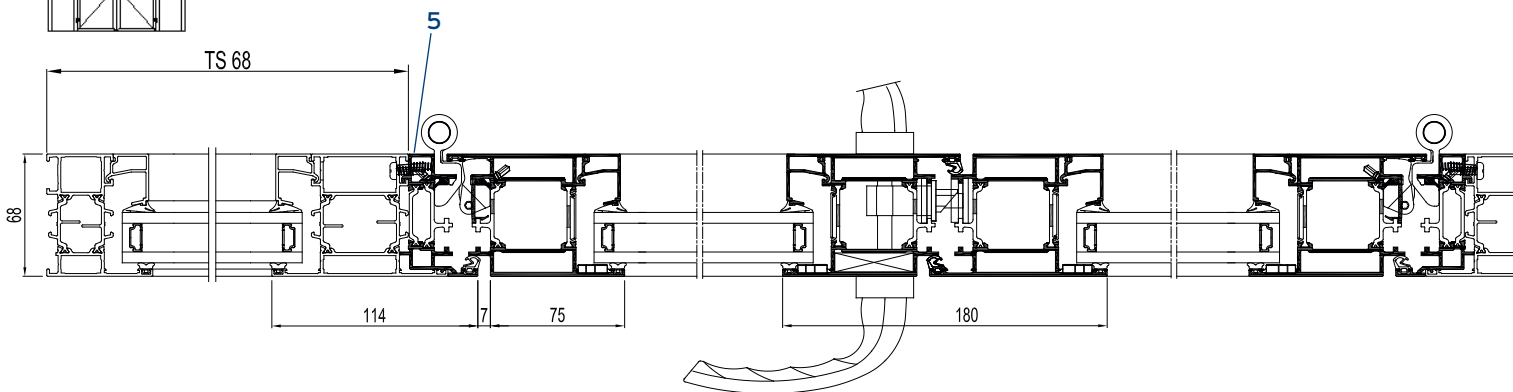
SOLEIRA PLANA & TRAVESSA



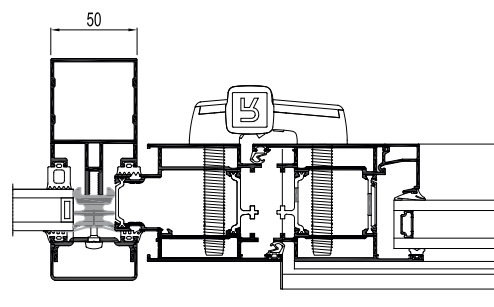
SOLEIRA DE 20 MM



Composição com estrutura TS 68 e porta de 2 folhas CD 68 com abertura interior



Integração em fachada CW 50





R

REYNAERS  
aluminium

TOGETHER FOR BETTER

TOGETHER  
FOR BETTER

**REYNAERS ALUMINIUM, SA**

Parque Industrial Manuel da Mota  
Av. Inf. D. Henrique, n.º 17, Apt. 234  
3100-354 Pombal, Portugal

t +351 236 209 630  
f +351 236 219 435  
portugal@reynaers.com  
www.reynaers.pt