

Soluções Corta-fogo

Sistemas de segurança



Reynaers
Aluminium

Janelas.
Portas.
Fachadas.

Together for better

www.reynaers.pt

A densificação da urbanização implica maiores requisitos de segurança

Em caso de incêndio num edifício, as janelas, portas e fachadas corta-fogo, desempenham um papel fundamental na redução de danos pessoais e materiais.

A caixilharia certificada corta-fogo impede a propagação do fogo em compartimentos, durante um determinado período de tempo. Estes minutos preciosos, prolongam o tempo para a evacuação segura do edifício e para a ação do corpo de bombeiros. Com a densa urbanização, a criação de espaços seguros nas cidades é crucial.

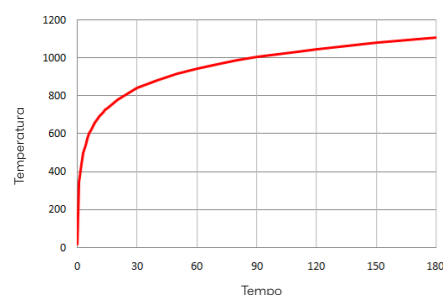
Na Reynaers Aluminium, enfrentamos os desafios da expansão urbana desenvolvendo sistemas de alta qualidade. Ao mesmo tempo, contribuimos para processos de construção eficientes, oferecendo sistemas para elementos pré-fabricados, para uma instalação mais rápida no local. As nossas soluções priorizam o conforto, o design e a sustentabilidade, à medida que construímos um futuro mais saudável e seguro.

Introdução à resistência ao fogo

Agrokonzernas, Lituânia — Arquitetura: Audrius Ambrasas Architects — Fotografia: UAB 'Structum' - ConceptSystem 77-FP

Antes de um produto poder ser rotulado como resistente ao fogo, tem de ser submetido a ensaios rigorosos. Elementos em tamanho real são instalados num banco de ensaio e submetidos a temperaturas que simulam um incêndio em pleno desenvolvimento, muito acima do ponto de fusão do alumínio.

Durante o ensaio, são registados dados sobre a temperatura da superfície, a radiação térmica e a deflexão da caixilharia. Estes parâmetros determinarão a sua classificação.



Os termopares instalados em todo o elemento de ensaio monitorizam o aumento da temperatura da superfície.



Nos primeiros minutos da deflagração do incêndio, a camada protetora do vidro reage e torna-se opaca. Esta ação bloqueia o calor e ajuda a reduzir o pânico ao ocultar as chamas da vista.



Durante o ensaio, nada se pode inflamar no lado protegido. O responsável pelo ensaio certifica-se deste facto segurando um disco de algodão nas zonas críticas.



O ensaio termina quando a integridade se perde e a caixilharia cede. O lado exposto ao fogo pode ser visto como carbonizado e fundido.

Classificação de cedência

A hierarquia das classificações é EI > EW > E:

- Os produtos com classificação "EI" podem ser utilizados quando for necessário "EI", "EW" ou "E".
- Os produtos com classificação "EW" podem ser utilizados quando é necessário "EW" ou "E".
- "E" é a classificação mais básica

Exemplo: Os produtos com classificação EW 30 podem ser utilizados nos casos em que é exigida a classificação EW 30 ou E 30, mas não nos casos em que é exigida a classificação EI 30.

E

Integridade

Critérios:

- Sem chama prolongada ($\geq 10s$)
- Sem aberturas
- Sem propagação pelo disco de algodão



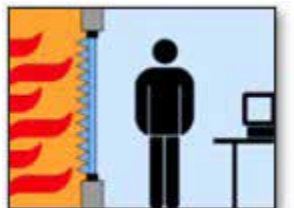
Inexistência de chamas que atravessem o elemento

I

Isolamento térmico

Critérios:

- Aumento médio da temperatura <140K
- Aumento máximo da temperatura <180K*
- Sem propagação pelo disco de algodão



Não há propagação do fogo através do contacto com superfícies quentes

1
2

*Para portas e janelas que possam ser abertas, há uma distinção entre I_1 e I_2

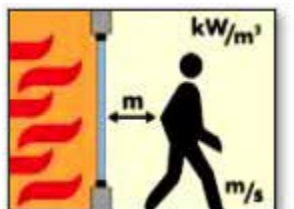
- I_1 - \geq aumento máx. da temperatura <180K em qualquer parte do elemento, pontos de medição adicionais na folha móvel (apenas obrigatório na Bélgica e no Luxemburgo)
- I_2 - \geq aumento máx. da temperatura <360K no aro fixo que envolve a folha móvel, em qualquer outro sítio <180K

W

Radiação

Critério:

- Radiação <15 kW/m²



Não há propagação do fogo através da radiação nas superfícies

tt

Duração

Critérios:

- Arredondar para baixo o tempo testado com sucesso para a classe mais próxima.
- Curto: 10-15-20 min
- Médio: **30-45-60-90 min (= mais comum)**
- Longo: 120-180-240-360 min



Resumo dos nossos sistemas Corta-fogo

Janelas de Abertura



ConceptSystem 77-FP

CLASSES CORTA-FOGO EN 13501-2		
EW 30	EI ₂ 30	



Portas Exteriores



ConceptSystem 77-FP

CLASSES CORTA-FOGO EN 13501-2		
EI ₁ 30	EI ₂ 30	EI ₂ 30-S200
EI ₁ 60	EI ₂ 60	EI ₂ 60-S200

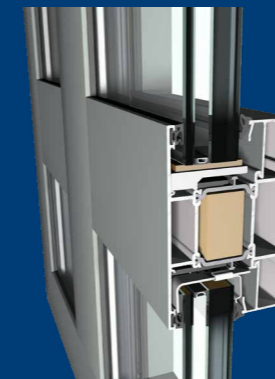


MasterLine 8-FP

CLASSES CORTA-FOGO EN 13501-2		
EW 30	EI ₂ 30	



Divisórias / Janelas fixas



ConceptSystem 77-FP

CLASSES CORTA-FOGO EN 13501-2		
EW 30	EI 30	
EW 60	EI 60	



MasterLine 8-FP

CLASSES CORTA-FOGO EN 13501-2		
	EI 30	

Portas Interiores



ConceptSystem 77-FP

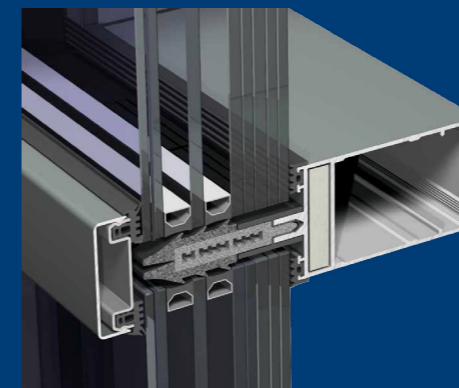
CLASSES CORTA-FOGO EN 13501-2		
EI ₁ 30	EI ₂ 30	EI ₂ 30-S200
EI ₁ 60	EI ₂ 60	EI ₂ 60-S200



MasterLine 8-FP

CLASSES CORTA-FOGO EN 13501-2		
	EI ₂ 30	

Fachadas



ConceptWall 50-FP

CLASSES CORTA-FOGO EN 13501-2		
EW 30	EI 30	
	EI 60	



O desempenho e as propriedades dos nossos sistemas de segurança dependem do tamanho, das combinações de perfis, das ferragens e dos enchimentos. Além disso, as aprovações e regulamentos locais podem alterar os valores listados neste documento. Por favor, contacte o seu representante local da Reynaers Alumínio para obter informações.

ConceptSystem 77-Corta-fogo (FP)

A nossa gama mais completa de soluções corta-fogo

Testado exhaustivamente em vários laboratórios na Europa, o sistema ConceptSystem 77-FP é uma referência no mercado há muitos anos. A conformidade com a Marcação CE, de acordo com a norma EN 16034, bem como várias aprovações nacionais, significam que o produto é amplamente aceite para aplicação no interior e no exterior do edifício.

Esta variante oferece até 60 minutos de resistência ao fogo, juntamente com todas as vantagens do sistema ConceptSystem 77: exhaustivamente testado, uma vasta gama de possibilidades e uma utilização uniforme para todos os tipos de elementos.

Foram testados vários tipos de vidro e ferragens para oferecer grande flexibilidade e eficiência operacional.

CLASSES CORTA-FOGO EN 13501-2			
			
Portas Exteriores	Portas Interiores	Divisórias	Janelas de Abertura
		EW 30 EI 30	EW 30
EI ₁ 30 EI ₂ 30	EI ₁ 30 EI ₂ 30		EI ₂ 30
		EW 60 EI 60	
EI ₁ 60 EI ₂ 60	EI ₁ 60 EI ₂ 60		

ConceptSystem 77-FP

Portas



As portas ConceptSystem 77-FP estão disponíveis com uma resistência ao fogo de 30 ou 60 minutos, juntamente com todas as vantagens de ConceptSystem 77.

As opções de design incluem vários tipos de dobradiças, puxadores e um fecho de porta oculto. Estas soluções personalizadas respondem às necessidades específicas de cada utilização, como acessibilidade, estanquidade à água e eliminação de correntes de ar. São possíveis configurações de portas simples e duplas, com panos corta-fogo fixos, superiores ou laterais, tanto para aplicações interiores como exteriores.



CE de acordo com EN 16034 + EN 14351-1 (apenas para portas exteriores)

CLASSES CORTA-FOGO | EN 13501-2

CARACTERÍSTICAS / DESEMPENHOS		EI ₂ 30	EI ₂ 60	EI ₁ 30	EI ₁ 60
Desempenhos	Isolamento térmico	Uf ≥ 3.2W/m²K	Uf ≥ 3.6W/m²K	Uf ≥ 3.6W/m²K	Uf ≥ 3.6W/m²K
	Resistência à intrusão		RC2		
	Peso máx. da folha		250 kg		
	Largura visível da folha		150 mm		
	Profundidade do aro		68 mm		
	Profundidade da folha		68 mm		
	Espessura		13 - 52 mm		
Vidro	Monolítico I			■	
	Duplo II			■	
	Tripla III	■	-	■	-
Dobradiças	Rollenband	■	■	■	-
	Türband			■	
Opção de vedação inferior	Vedação automática			■	
	Vedante			■	
	Pelúcia			■	

CLASSES CORTA-FOGO E ESTANQUE A FUMO | EN 13501-2

CARACTERÍSTICAS / DESEMPENHOS		EI ₂ 30-S200	EI ₂ 60-S200
Desempenhos	Isolamento térmico	Uf ≥ 3.2W/m²K	Uf ≥ 3.6W/m²K
	Resistência à intrusão		RC2
	Peso máx. da folha		250 kg
	Largura visível da folha		150 mm
	Profundidade do aro		68 mm
	Profundidade da folha		68 mm
	Espessura		13 - 52 mm
Vidro	Monolítico I		■
	Duplo II		■
	Tripla III	■	-
Dobradiças	Rollenband		-
	Türband		■
Opção de vedação inferior	Vedação automática		■
	Vedante		-
	Pelúcia		-

De acordo com os requisitos da União Europeia, as portas para aplicação externa têm de ter **Marcação CE**, enquanto as portas para aplicação interna podem necessitar de aprovação local. Para mais informações, por favor contacte o seu representante da Reynaers Aluminium.

Os nossos sistemas corta-fogo, também podem ser classificados como **estanques a fumo**. A inalação de fumos tóxicos pode ser fatal e é estatisticamente a principal causa de morte em incêndios. Além disso, o desenvolvimento do fumo reduz a visibilidade, podendo dificultar a evacuação. Está comprovado que as portas com classificação S_o ou S₂₀₀ (EN 13501-2) são suficientemente estanques para limitar eficazmente a propagação do fumo à temperatura ambiente ou a 200°C, respetivamente.

As portas ConceptSystem 77-FP podem responder a ambas as classificações com apenas algumas medidas adicionais.



Opções disponíveis:



Anti-Pânico



Resistência à intrusão RC2



Soleira reduzida



Soleira rasa

ConceptSystem 77-FP

Janelas de abertura



As janelas ConceptSystem 77-FP são uma solução para criar um compartimento envidraçado resistente ao fogo, mas com a capacidade de ser aberto. O facto de ter alcançado o desempenho EW 30 e EI₂ 30 e de ter a Marcação CE faz com que seja amplamente aplicável na Europa. As diversas opções de ferragens permitem a criação de diferentes tipos de abertura como batente, basculante, oscilo-batente e oscilo-batente de manobra lógica, com a opção de dobradiças visíveis ou ocultas. Puxadores com fechadura, também se encontram disponíveis em diferentes modelos.



CE de acordo com EN 16034 + EN 14351-1

CLASSES CORTA-FOGO | EN 13501-2

CARACTERÍSTICAS		EW 30	EI ₂ 30
Desempenhos	Isolamento térmico	Uf ≥ 2,4W/m²K	
	Resistência à intrusão	RC 2 N	
	Altura máx. do elemento	3000 mm	
	Peso máx. da folha	170 kg	
Dimensões	Largura visível da folha	115 mm	
	Profundidade do aro	68 mm	
	Profundidade da folha	77 mm	
	Espessura	13 - 52 mm	
Vidro	Monolítico I	■	-
	Duplo II	-	■
	Triplo III	-	■



ConceptSystem 77-FP

Divisórias / Janelas fixas

ConceptSystem 77-FP permite a criação de divisórias envidraçadas resistentes ao fogo, bem como de janelas fixas exteriores nas classes EW 30, EI 30, EW 60 ou EI 60, para vários tipos de vidro.

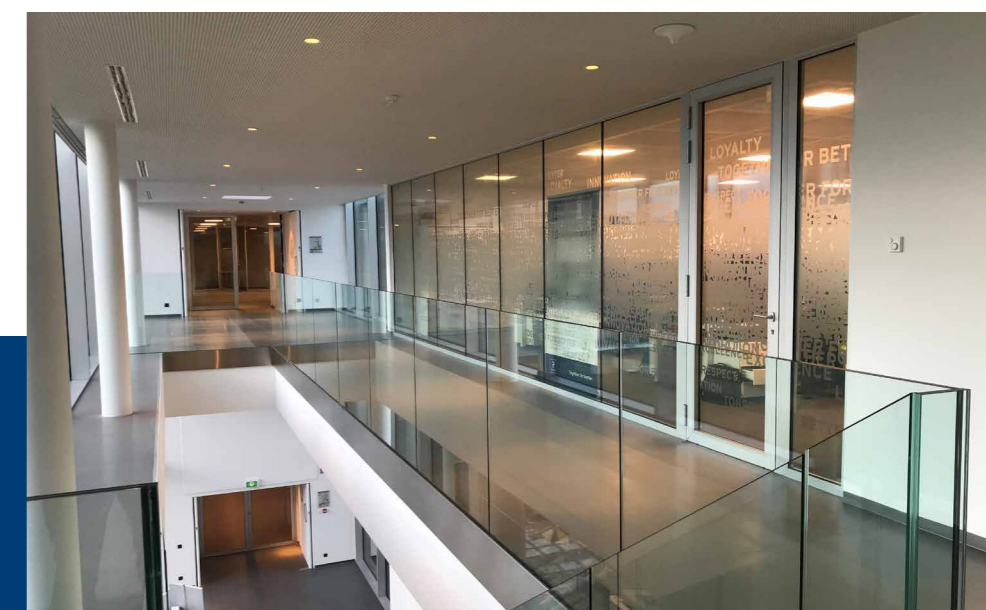
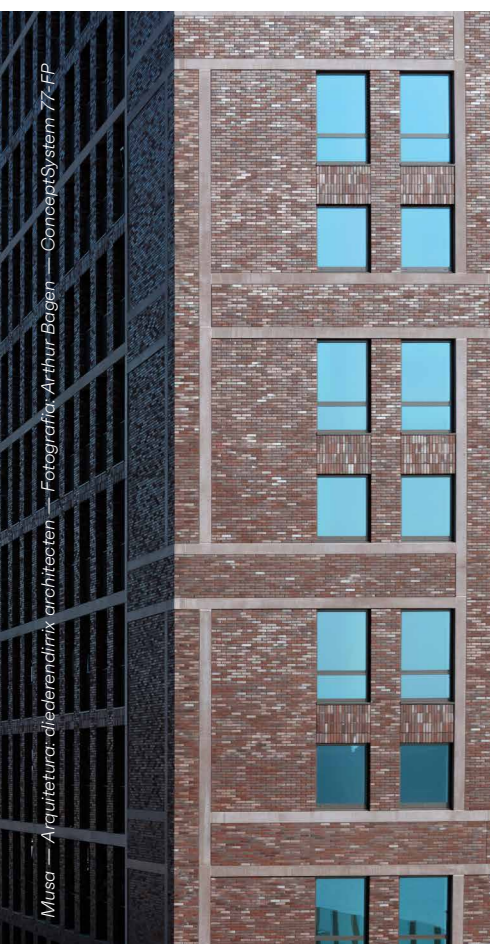
As janelas e portas ConceptSystem 77-FP, com a mesma classificação de resistência ao fogo ou inferior, podem ser integradas conforme necessário, de acordo com os requisitos específicos.

Opcionalmente, os painéis de vidro podem ser unidos verticalmente sem elementos, com a utilização do envidraçamento *Vetrotech Contraflam*.



CLASSES CORTA-FOGO | EN 13501-2

CARACTERÍSTICAS		EW 30	EI 30	EW 60	EI 60
Altura máx.		4.25m	4.4m	3.65m	3.85m
Desempenhos	Isolamento térmico	Uf ≥ 3,6W/m²K			
	Largura mín. do perfil T	102 mm			
	Profundidade do aro	68 mm			
	Espessura	13 - 52 mm			
Vidro	Monolítico I	-	■	-	-
	Duplo II	-	■	-	-
	Triplo III	■	■	-	-
Testado com...	<i>Vetrotech - Pyroguard</i>	<i>Vetrotech - Pyroguard - AGC - Pilkington</i>	<i>Pyroguard</i>	<i>Vetrotech - Pyroguard - AGC - Pilkington</i>	



Opções disponíveis:



Resistência à intrusão RC2 N



Dobradiças ocultas

Opções disponíveis:



Resistência à intrusão RC2



Abertura de canto

MasterLine 8-Corta-fogo (FP)

Reforçamos o nosso compromisso com o futuro

Com base na conhecida gama de janelas e portas MasterLine 8, esta variante do sistema permite a fabricação de elementos resistentes ao fogo dentro de uma gama que já lhe é familiar.

O design do perfil permite uma montagem rápida e uma vasta gama de opções de vidros e ferragens, também incluídas na classificação.

MasterLine 8-FP é adequado para aplicações interiores e exteriores, sendo possível obter a Marcação CE para portas exteriores e aprovações nacionais para outros elementos.

BUSINESS LOUNGE

CLASSES CORTA-FOGO | EN 13501-2



Portas Exteriores

EW 30

EI₂ 30

Portas Interiores

EI₂ 30

Divisórias

EI 30



MasterLine 8-FP

Portas



As portas MasterLine 8-FP garantem o mesmo desempenho e funcionalidade das portas MasterLine 8 standard e uma resistência ao fogo de 30 minutos. A distinção visual ocorre apenas ao abrir a porta, notando-se a presença do vedante fixado nos barretes de isolamento. As diferenças na montagem são mínimas, facilitando a adaptação dos fabricantes familiarizados com MasterLine 8 à produção de elementos resistentes ao fogo. De acordo com os regulamentos da União Europeia, as portas destinadas a instalação exterior podem ser certificadas com a Marcação CE. No caso das portas interiores, a aprovação local pode ser necessária; por favor, contacte o seu representante da Reynaers Aluminium para mais informações.



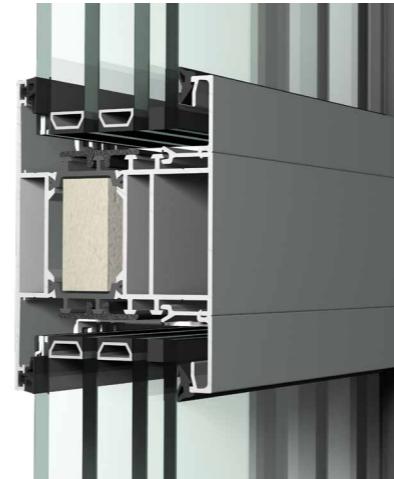
CE de acordo com EN 16034 + EN 14351-1 (apenas para portas exteriores)

		CLASSES CORTA-FOGO EN 13501-2	
CARACTERÍSTICAS / DESEMPENHOS		EW 30	EI ₂ 30
Desempenhos	Isolamento térmico	Uf ≥ 2.3W/m²K	
	Resistência à intrusão	RC2 N	RC2
Dimensões	Altura máx. do elemento	4200 mm	
	Peso máx. da folha	250 kg	
	Largura visível da folha	153 mm	
	Profundidade do aro	77 mm	
	Profundidade da folha	77 mm	
Vidro	Espessura	15 - 61 mm	
	Monolítico I	-	■
	Duplo II	■	
	Tripo III	■	
Dobradiças	Rollenband	■	
	Türband	■	
Opção de vedação inferior	Vedação automática	■	
	Vedante	■	
	Pelúcia	■	



MasterLine 8-FP

Divisórias / Janelas Fixas



MasterLine 8-FP permite a criação de divisórias envidraçadas resistentes ao fogo, bem como de janelas fixas exteriores na classe EI 30 com vários tipos de vidro.

As janelas e portas MasterLine 8-FP, com a mesma classificação de resistência ao fogo ou inferior, podem ser integradas conforme necessário, de acordo com os requisitos específicos.

		CLASSES CORTA-FOGO EN 13501-2	
CARACTERÍSTICAS		EI 30	
Altura máx.		4.2m	
Desempenhos	Isolamento térmico	Uf ≥ 2.2W/m²K	
	Largura mín. do perfil T	104 mm	
	Profundidade do aro	77 mm	
Vidro	Espessura	15 - 61 mm	
	Monolítico I		■
	Duplo II		■
	Tripo III		■

Opções disponíveis:



Anti-Pânico



Resistência à intrusão RC2 (N)



Soleira reduzida



Soleira rasa

ConceptWall 50-Corta-fogo (FP)

Soluções para fachadas seguras e confortáveis

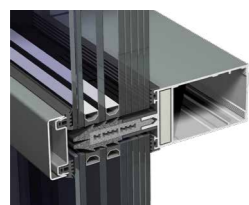
A transparência, o isolamento e a proteção contra incêndios unem-se na recente atualização do nosso sistema de fachada ConceptWall 50-FP.

O design do sistema permite painéis de vidro muito robustos e pesados, até 550 kg.

O conforto térmico e a eficiência energética não são comprometidos: Os vidros triplos e as espumas de isolamento foram testados e podem ser utilizados para alcançar um valor U muito baixo.

ConceptWall 50-FP foi testada quanto à resistência ao fogo de dentro para fora, bem como de fora para dentro, e pode ser instalada na frente e entre lajes de pavimento.

CLASSES CORTA-FOGO | EN 13501-2



Montante Travessa

EW 30

EI 30

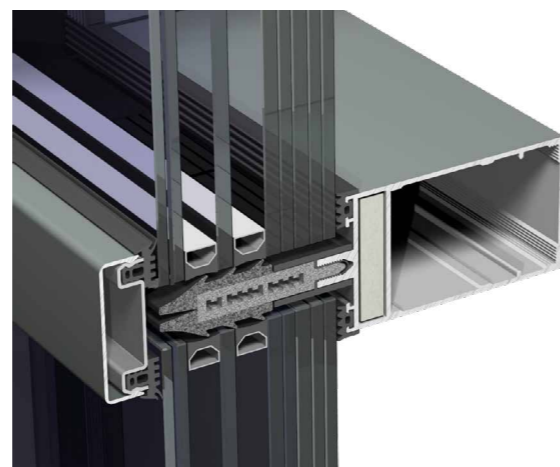
EI 60

ConceptWall 50-FP

Fachada



ConceptWall 50-FP, é submetida a testes de resistência ao fogo tanto do interior para o exterior, como do exterior para o interior. Como resultado, o sistema é adequado face aos regulamentos mais rigorosos e pode também ser aplicado como divisória. As classes Corta-fogo disponíveis são EW 30, EI 30 e EI60, com variações mínimas no sistema.



CLASSES CORTA-FOGO | EN 13501-2

CARACTERÍSTICAS / DESEMPENHOS		EW 30	EI 30	EI 60
Desempenhos	Isolamento térmico (variante HI)		$U_f \geq 0.8W/m^2K$	
Dimensões	Profundidade do montante		83 - 1675 mm	
	Largura visível		50 mm	
Inclinação	Fachada vertical		■	
	Inclinação máx.		+/- 10°	
Vidro	Espessura		34 - 78 mm	
	Peso máx. do vidro	até 700 kg	até 700 kg	até 550 kg
	Fornecedores de Vidro	Pyroguard	Vetrotech, AGC, Pyroguard, Polflam	Vetrotech, AGC, Pyroguard, Polflam
	Monolítico I		-	
	Duplo II		■	
	Tripló III		■	

Opções disponíveis:



Alto isolamento



Testado com diversos vidros resistentes ao fogo



Esta é uma visão geral simplificada e não fornece informações conclusivas. Para obter detalhes completos e limitações, consulte a homologação correspondente ou contacte o seu representante da Reynaers Aluminium.

M	Vidro Monolítico
D	Vidro Duplo
T	Vidro Triplo
Te	Vidro Temperado
Cu	Vidro Cortável

No que diz respeito à resistência ao fogo, é importante entender que os perfis e o vidro não podem ser avaliados isoladamente. O desempenho depende da interação entre ambos, tornando as classificações válidas apenas para as combinações testadas.

O vidro corta-fogo com classificação EI geralmente consiste em dois ou mais painéis de vidro com uma camada intermédia transparente, que reage em caso de incêndio, formando uma barreira isolante contra o calor.

Estão disponíveis vidros float e temperados. O vidro temperado é mais forte, mais estável e permite maiores dimensões. Ambos podem ser produzidos em vidro duplo ou triplo para melhorar o isolamento, o conforto e a segurança.

Testámos inúmeras combinações dos nossos perfis com uma grande variedade de fornecedores de vidro a nível internacional, incluindo vidro com diferentes composições. Isto permite flexibilidade na aplicação sem comprometer a segurança, a qualidade e a liberdade de design em cada projeto.

CLASSES CORTA-FOGO | EN 13501-2

Fabricante	Tipo	MasterLine 8-FP		ConceptSystem 77-FP		ConceptWall 50-FP	
		Porta	Divisória	Porta	Divisória	Janela de Abertura	Fachada Stick
vetrotech SAINT-GOBAIN	Contraflam Lite 30	Te	DT		MD	MD	
	Contraflam 30	Te	MDT	MDT	MDT	MDT	DT
	Contraflam 60-3	Te			MD	MD	DT
PILKINGTON	Pyrostop 30	Cu	MDT	MDT	MDT	MD	
	Pyrostop 60	Cu			MD	MD	
	Pyrobel 16 (EG)	Cu			MDT	MD	
AGC	Pyrobel 25 (EG)	Cu			MD	MD	
	Pyrobel-T EI30	Te			MDT		DT
	Pyrobel-T EI60	Te			MD		DT
Pyroguard	Pyroguard T-EW30	Te				MDT	DT
	Pyroguard T-EW60	Te				MD	
	Pyroguard T-EI30	Te	MDT	MDT	MDT	MDT	DT
POLFLAM®	Polflam EI 30	Te			MD	MD	DT
	Polflam EI 60	Te					DT



SOBRE A REYNAERS ALUMINIUM

“Juntos melhoramos o ambiente de vida e de trabalho das pessoas, agora e para as gerações futuras.”

Como parte do Grupo Reynaers, a Reynaers Aluminium é líder europeia no desenvolvimento e comercialização de soluções inovadoras e sustentáveis em alumínio para janelas, portas, fachadas, sistemas de correr, sombreamento e jardins de inverno.

A Reynaers Aluminium foi fundada em 1965 e ainda hoje permanece como uma empresa familiar. Emprega atualmente 2 650 colaboradores distribuídos por 40 países e exporta para mais de 70 países nos cinco continentes. Em 2023, o Grupo Reynaers alcançou um volume de negócios anual de 704 milhões de euros.

O nosso propósito é aumentar o valor dos edifícios e melhorar o ambiente de vida e de trabalho das pessoas em todo o mundo. Alcançamos este objetivo em conjunto com os nossos parceiros, fornecendo soluções de alumínio inovadoras e sustentáveis para a envolvente dos edifícios. O nosso sucesso é reforçado pela estreita parceria com 5 000 fabricantes, arquitetos, investidores e promotores imobiliários em todo o mundo. Esta colaboração única reflete-se no nosso lema: Together for better.

Inspirador, dinâmico e colaborativo, o Reynaers Campus é o nosso ponto de encontro de colaboradores e parceiros à escala global, ao mesmo tempo que proporciona uma experiência única de produtos, projetos e tecnologias.



**Reynaers
Aluminium**

www.reynaers.pt

SEDE E EXPERT CENTER
Parque Industrial Manuel
da Mota, Avenida Infante D.
Henrique, nº 17, Apt. 234
3100-354 Pombal, Portugal

Tel: +351 236 209 630

ESPAÇO REYNAERS LISBOA
Passeio dos Cruzados,
2.01.01.L, Loja 1
Expo - Marina Parque das
Nações
1990-070 Lisboa

Tel: +351 212 482 129

ESPAÇO REYNAERS PORTO
Avenida da Boavista, nº3769,
Loja 19
4100-139 Porto

Tel: +351 224 069 268